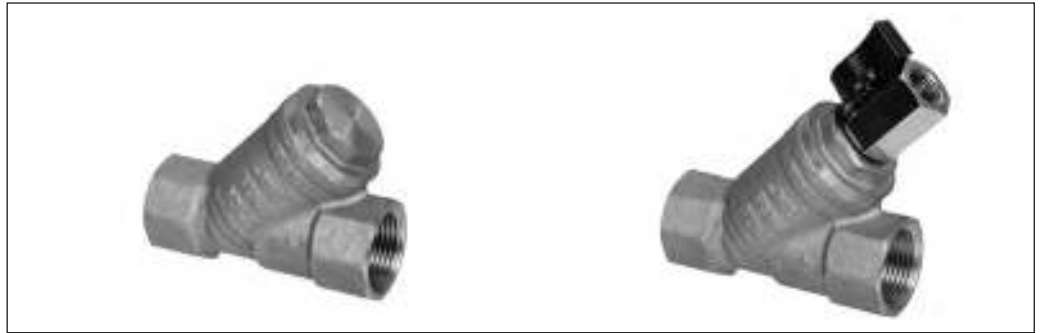


Техническое описание

## Фильтры сетчатые FVR, FVR-D

Описание и область применения



Фильтры латунные сетчатые применяются в системах холодного водоснабжения, отопления и горячего водоснабжения для защиты арматуры. Сетчатые фильтры улавливают инородные включения рабочей среды, такие как обломки шлака или капли от брызг, образованные при сварке, металлическая стружка, песок и т.д.

Фильтры должны устанавливаться на систему для защиты ее частей от инородных материалов. Фильтры должны устанавливаться перед чувствительными ее компонентами, такими как измерители, насосы, регулирующие клапаны для их защиты от инородных тел.

**Особенности**

- Заменяемая фильтрующая сетка.
- Версия со спускным шаровым краном (FVR-D).

**Основные характеристики**

- Условный проход: DN = 10–50 мм.
- Присоединение к трубопроводу: резьбовое.
- Условное давление: PN = 25 бар.
- Условная пропускная способность:  $K_{vs} = 3–36 \text{ м}^3/\text{ч}$ .
- Температура перемещаемой среды:  
FVR: T = -20...130 °C;  
FVR-D: T = -15...130 °C.
- Рабочая среда: отопительная вода, ХВС, ГВС, гликолевые растворы до 50%.
- Минимальная температура хранения и транспортировки: -40 °C.
- Резьба трубная цилиндрическая (BSPT), внутренняя.

Номенклатура и кодовые номера для заказа

Фильтр сетчатый FVR (с пробкой), FVR-D (со спускным краном)

Эскиз	DN, мм	$K_{vs}$ , м <sup>3</sup> /ч	Кодовый номер для FVR	Кодовый номер для FVR-D
	10	3	<b>065B8234</b>	—
	15	4,5	<b>065B8235</b>	<b>065B8241</b>
	20	7,9	<b>065B8236</b>	<b>065B8242</b>
	25	11,2	<b>065B8237</b>	<b>065B8243</b>
	32	17	<b>065B8238</b>	<b>065B8244</b>
	40	24,5	<b>065B8239</b>	<b>065B8245</b>
	50	36	<b>065B8240</b>	<b>065B8246</b>

Запасные части —  
фильтрующая сетка и прокладка

Эскиз	DN, мм	Кодовый номер
	10	<b>065B8247</b>
	15	
	20	<b>065B8248</b>
	25	<b>065B8249</b>
	32	<b>065B8250</b>
	40	<b>065B8251</b>
	50	<b>065B8252</b>

Комплектующие — спускной кран для FVR-D

Эскиз	DN, мм	Кодовый номер
	10	<b>065B8254</b>
	15	
	20	
	25	
	32	
	40	
	50	

**Технические характеристики**

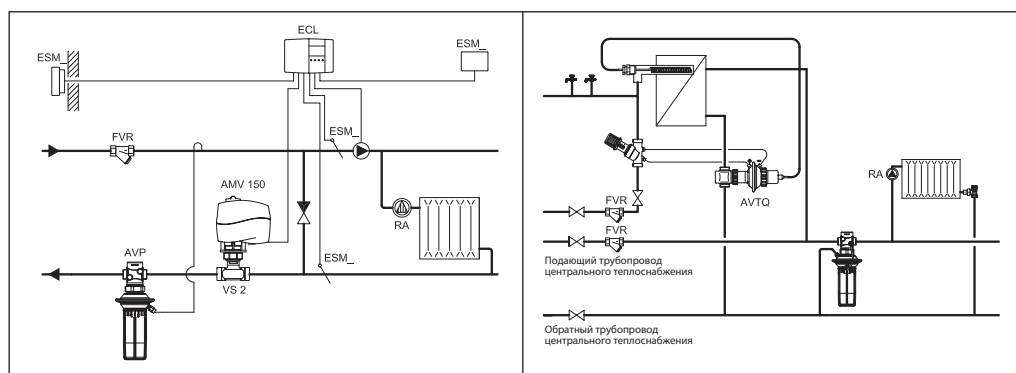
Условный проход DN	мм	10	15	20	25	32	40	50
Условная пропускная способность $K_{vs}$	м <sup>3</sup> /ч	3	4,5	7,9	11,2	17	24,5	36
Условное давление PN	бар	25						
Рабочая среда	Отопительная вода, вода, гликолевые растворы 50%							
pH	Мин. 7, макс. 10							
Температура перемещаемой среды	°C	FVR: -20...130						
		FVR-D: -15...130						
Размер ячейки сетки	мкм	500						
Количество ячеек	1/см <sup>2</sup>	50						
Присоединение	Внутренняя резьба							

**Материал**

Корпус фильтра	Необесцинковывающаяся латунь
Крышка	Необесцинковывающаяся латунь
Фильтрующий элемент (сетка)	Нерж. сталь
Уплотнительное кольцо	EDPM
Корпус шарового крана	Латунь

**Применение**

(примеры использования)

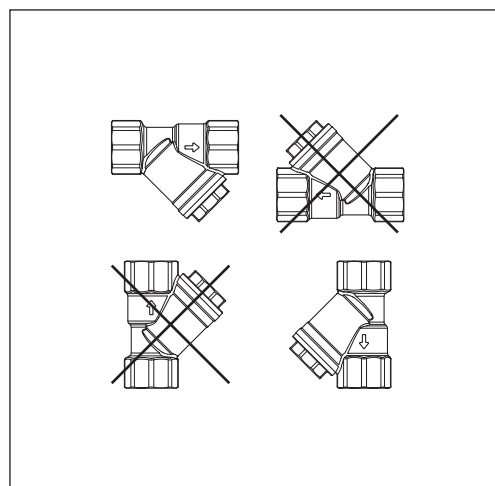

**Монтаж и эксплуатация**

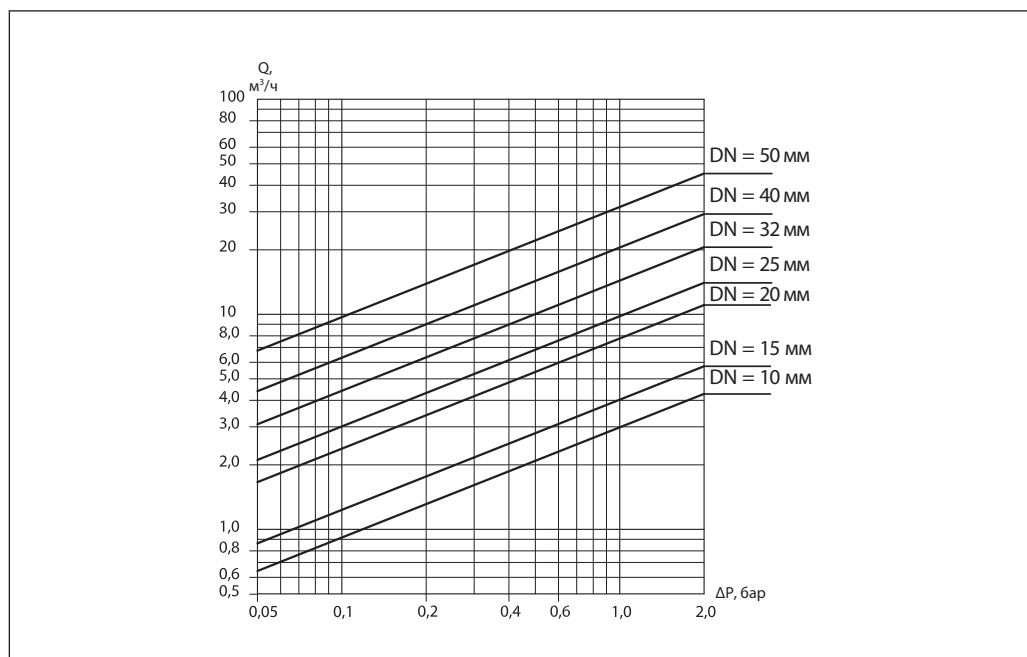
Направление потока жидкости должно совпадать с направлением стрелки на корпусе фильтра.

При установке фильтра на горизонтальный трубопровод пробка сливного отверстия (или кран) должна быть направлена вниз. При установке фильтра на вертикальный трубопровод пробка сливного отверстия (или кран) должна быть направлена вниз.

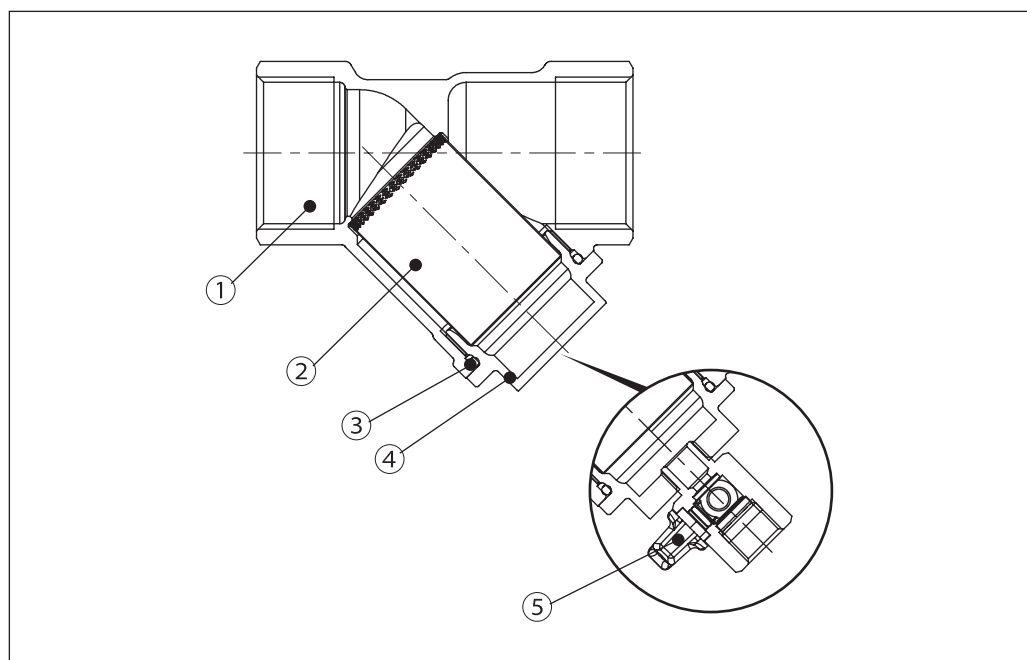
*Примечание.* При направлении потока снизу вверх фильтр будет задерживать инородные частицы, однако не способен их улавливать в накопительной части.

Необходимо предусмотреть свободное пространство при установке фильтра для снятия его сетки и обслуживания.

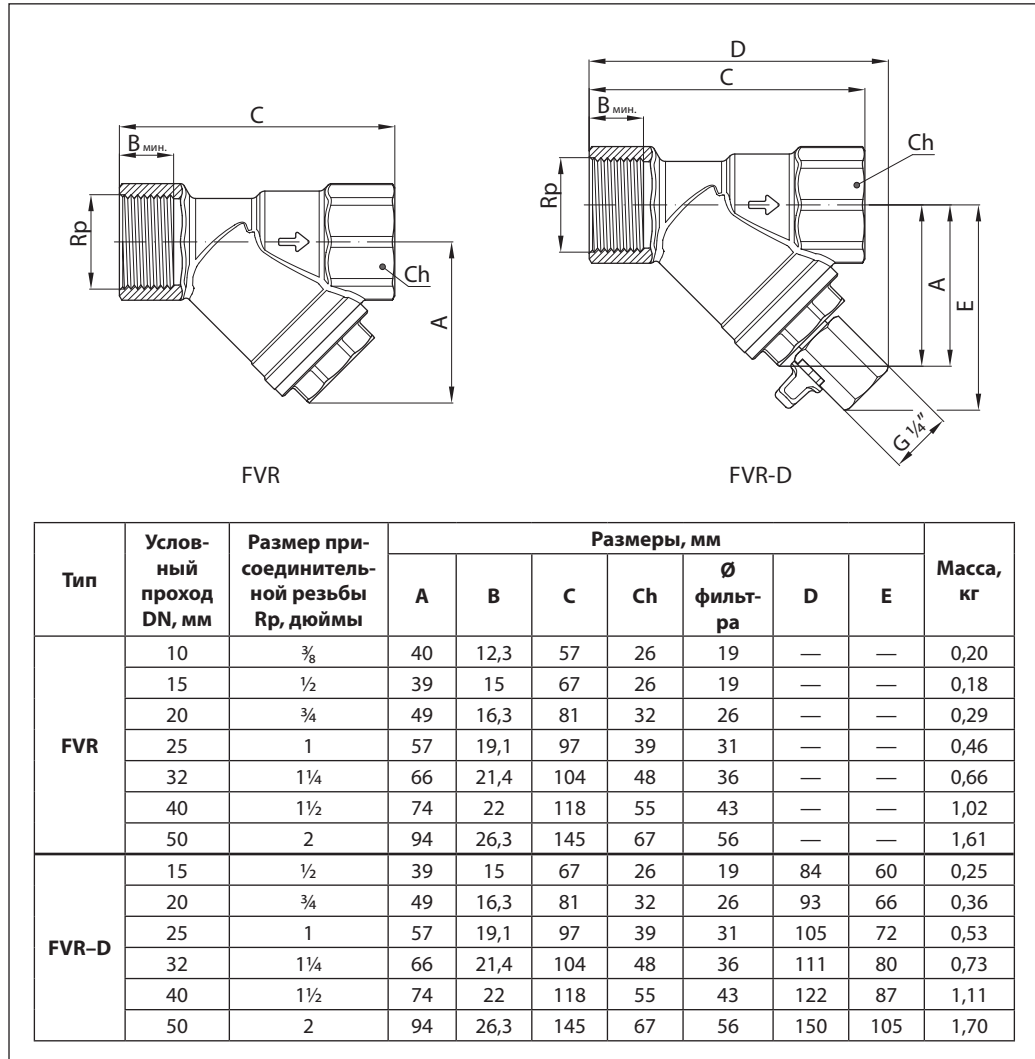


**Номограмма потерь давления**

**Устройство**

1. Корпус.
2. Фильтрующий элемент (сетка).
3. Уплотнительное кольцо.
4. Пробка.
5. Спускной кран (для FVR-D).



**Габаритные и присоеди-  
нительные размеры**



**Центральный офис • ООО «Данфосс»**

Россия, 143581 Московская обл., Истринский р-н, д. Лешково, 217.

Телефон +7(495) 792-57-57. Факс +7(495) 792-57-59. E-mail: he@danfoss.ru www.heating.danfoss.ru

Компания «Данфосс» не несет ответственности за опечатки в каталогах, брошюрах и других изданиях, а также оставляет за собой право на модернизацию своей продукции без предварительного оповещения. Это относится также к уже заказанным изделиям при условии, что такие изменения не повлекут за собой последующих корректировок уже согласованных спецификаций. Все торговые марки в этом материале являются собственностью соответствующих компаний. «Данфосс», логотип «Danfoss» являются торговыми марками компании ООО «Данфосс». Все права защищены.